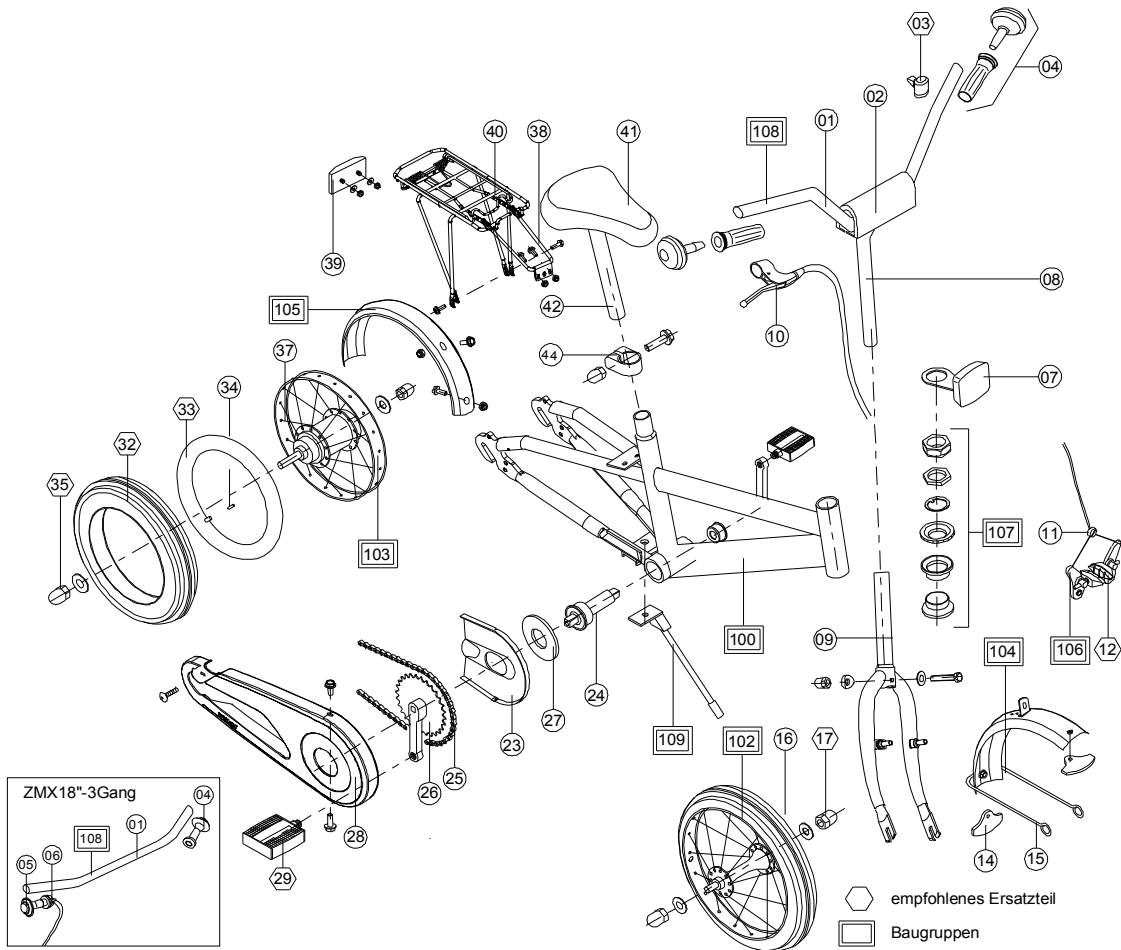


ZMX 18 2009



Pos.	Bezeichnung	VPE	hellblau	hellblau	Stück/ Fzg.
			1-Gang 4317 BS 01 A-Nr.	3-Gang 4347 BS 01 A-Nr.	
1	Lenkerbügel	1	06267078	00010406	1
2	Lenkerpolster	1	00001096	00001096	1
3	Glocke	1	00020254	00020254	1
4	Lenkergriffe PUKY D=22	2	50010261	xxxxxxx	2
4	Leergriff links L=122	1	xxxxxxx	00000267	1
5	Leergriff rechts L=75	1	xxxxxxx	00010257	1
6	Shifter Bandix f. I-Motion 3-Gang	1	xxxxxxx	00020272	1
7	Vorderer Reflektor	2	09262049	09262049	1
8	Lenkervorbau	1	00010402	00010402	1
9	Gabel	1	00011324	00011324	1
10	Bremsgriff mit Schelle	1	00010291	00010263	1
11	Verbindungskabel Z-Type A/73	1	00010309	00010309	1
12	Bremsklotz	2	00001398	00001398	2
14	Kantenschutz	10	00000322	00000322	2
15	Schutzblechstrebe vorne	1	50001045	50001045	1
16	Vorderrad unbereift	1	56253109	56292059	1
17	Hutmutter für Vorderrad	10	00000547	00000547	2
23	Kettenschutz Innenteil	1	00010356	00010356	1
24	Kompaktlager, Combolager	1	00000422	00000422	1
25	Kette Länge 78 Glieder	1	00248279	00248279	1

26	Kurbelsatz mit Zahnkranz L=111	1	00000066	00000066	1
27	Scheibe für Kettenschutzhalter	1	06251029	06251029	1
28	Kettenschutz Außenteil	1	50030300	50030300	1
29	Pedale, Paar	1	50010627	50010627	1
			hellblau 1-Gang 4317 BS 01 A-Nr.	hellblau 3-Gang 4347 BS 01 A-Nr.	
Pos.	Bezeichnung	VPE			Stück/ Fzg.
32	Reifen 18 x 1,75	1	00000094	00000094	2
33	Schlauch 18 x 1,75	1	00000795	00000795	2
34	Ventil	5	00001354	00001354	2
35	Hutmutter für Hinterrad	10	00000544	00010643	2
37	Hinterrad unbereift	1	56253119	56206019	1
38	Gepäckträgerbügel	1	00010403	00010403	1
39	Hinterer Reflektor	2	50010740	50010740	1
40	Gepäckträger ohne Bügel	1	00010303	00010303	1
41	Sattel	1	00010735	00010735	1
42	Sattelstütze	1	00010736	00010736	1
44	Klemmring D=25,4	1	00000428	00000428	1
100	Rahmen	1	00011314	00011315	1
102	Vorderrad bereift 18 x 1,90	1	56205049	56206079	1
103	Hinterrad bereift 18 x 1,90	1	56205039	56206029	1
104	Schutzblech vorne	1	06205019	06205019	1
105	Schutzblech hinten kpl.	1	50010876	50010876	1
106	Cantilever-Felgenbremse kpl.	1	50010215	50010215	1
107	Steuersatz D=26,5	1	00001023	00001023	1
108	Lenker kpl.	1	06205029	06206039	1
109	Seitenständer	1	00001024	00001024	1
	Ausbesserungslack (Rahmen) hellblau 20,0	1	09000067	09000067	
	Ausbesserungslack (Rahmen) weiß	1	06000073	06000073	
	Ausbesserungslack (Lenker) silber	1	09000036		

