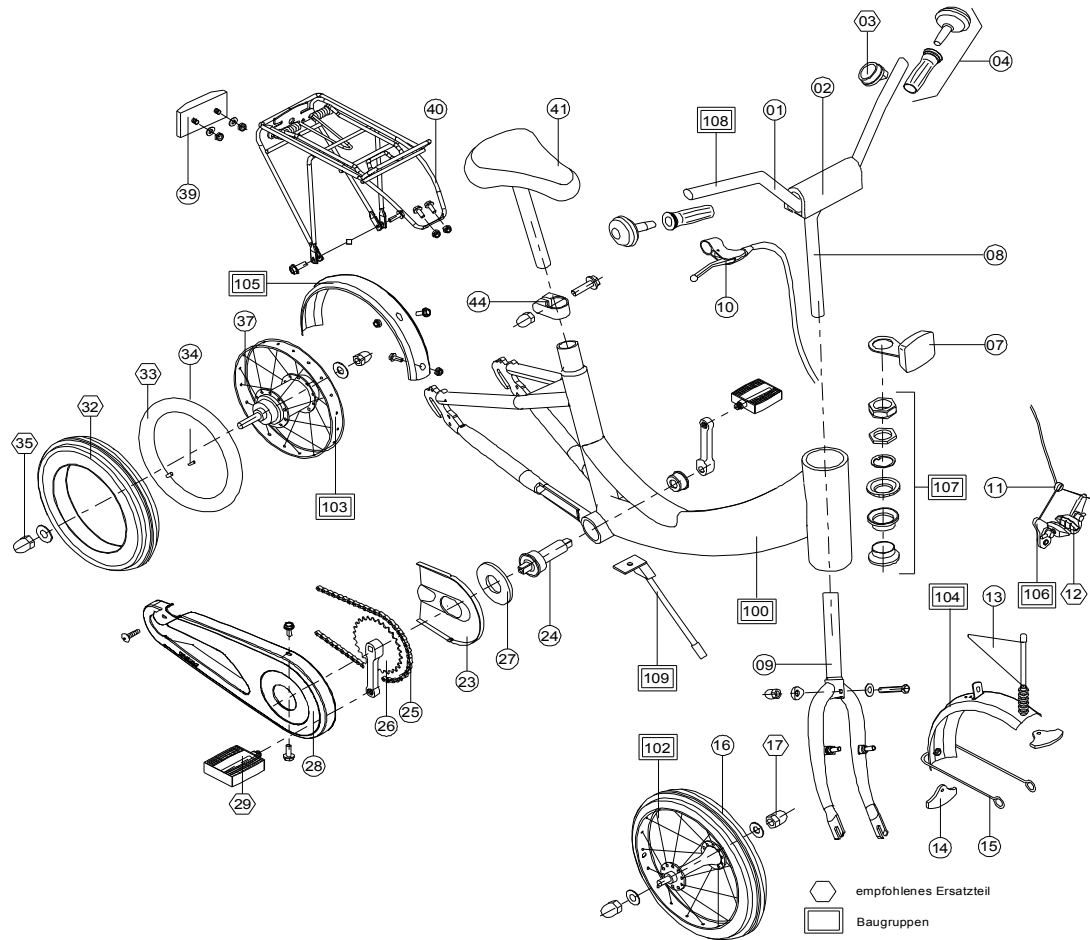


ZL 16 – 2009



Pos.	Bezeichnung	VPE	flieder	Capt'n Sharky	Lillifee	hellblau	Stück/ Fzg.
			4224	4228	4229	4227	
			BS 01	BS 01	BS 01	BS 01	
			A-Nr.	A-Nr.	A-Nr.	A-Nr.	
1	Lenkerbügel	1	06267078	06202016	06267078	06267078	1
2	Lenkerpolster	1	00001096	00000873	00011230	00001096	1
3	Glocke	1	00010254	00020256	00020255	00000250	1
4	Lenkergriffe PUKY D=22	2	50010261	50010261	50010261	50010261	2
7	Vorderer Reflektor	2	09262049	09262049	09262049	09262049	1
8	Lenkervorbau L=210	1	00010402	00104202	00010402	00010402	1
9	Gabel	1	56218011	56202057	59265024	59262027	1
10	Bremsgriff mit Schelle	1	00010291	00010291	00010291	00010291	1
11	Verbindungskabel Z-Type A/73	1	00010309	00010309	00010309	00010309	1
12	Bremsklotz	2	00001398	00001398	00001398	00001398	2
13	Wimpel	1	59110159	56401109	50265059	59110159	1
14	Kantenschutz	10	00000322	00000322	00000322	00000322	2
15	Schutzblechstrebe vorne	1	50001053	50001053	50001053	50001053	1
16	Vorderrad unbereift	1	56260059	56260059	56260059	56260059	1
17	Hutmutter für Vorderrad	10	00000547	00000547	00000547	00000547	2
23	Kettenschutz Innenteil	1	00010374	00010374	00010374	00010374	1
24	Kompaktlager, Combolager	1	00010054	00010054	00010054	00010054	1
25	Kette Länge 72 Glieder	1	00217129	00217129	00217129	00217129	1
26	Kurbelsatz mit Zahnkranz L=90/102mm	1	00000065	00000065	00000065	00000065	1
27	Scheibe für Kettenschutzhalter	1	06261019	06261019	09261019	09261019	1
28	Kettenschutz Außenteil	1	50030306	50010772	50030204	50030145	1
29	Pedale, Paar	1	50010627	50010627	50010627	50010627	1

Pos.	Bezeichnung	VPE	flieder 4224 BS 01 A-Nr.	Capt'n Sharky 4228 BS 01 A-Nr.	Lillifée 4229 BS 01 A-Nr.	hellblau 4227 BS 01 A-Nr.	Stück/ Fzg.
32	Reifen 16 x 1,75	1	00000082	00000082	00000082	00000082	2
33	Schlauch 16 x 1,75	1	00000794	00000794	00000794	00000794	2
34	Ventil	5	00001354	00001354	00001354	00001354	2
35	Hutmutter für Hinterrad	10	00000544	00000544	00000544	00000544	2
37	Hinterrad unbereift	1	59203029	59203029	59203029	59203029	1
39	Hinterer Reflektor	2	50010740	50010740	50010740	50010740	1
40	Gepäckträger	1	50010297	50010297	50010297	50010297	1
41	Sattel mit Stütze	1	00010732	00010732	00010732	00010732	1
44	Klemmring D=25,4	1	00000428	00000428	00000428	00000428	1
100	Rahmen	1	56218021	56202047	59265014	59262037	1
102	Vorderrad bereift 16 x 1,75	1	56260069	56260069	56260069	56260069	1
103	Hinterrad bereift 16 x 1,75	1	59242149	59242149	59242149	59242149	1
104	Schutzblech vorne	1	06218039	06202026	09265034	09262057	1
105	Schutzblech hinten kpl.	1	56202036	56202036	59265044	59262017	1
106	Cantilever-Felgenbremse kpl.	1	50010221	50010221	50010221	50010221	1
107	Steuersatz D=26,5	1	00001023	00001023	00001023	00001023	1
108	Lenker kpl. (ohne Polster + Glocke)	1	09265069	06203056	09265069	09265069	1
109	Seitenständer	1	00011038	00011038	00011038	00011038	1
	Ausbesserungslack (Rahmen) 20,0 ml	1	06000075	06000074	09000072	09000067	
	Ausbesserungslack (Lenker) 20,0 ml	1	09000036	06000073	09000036	09000036	