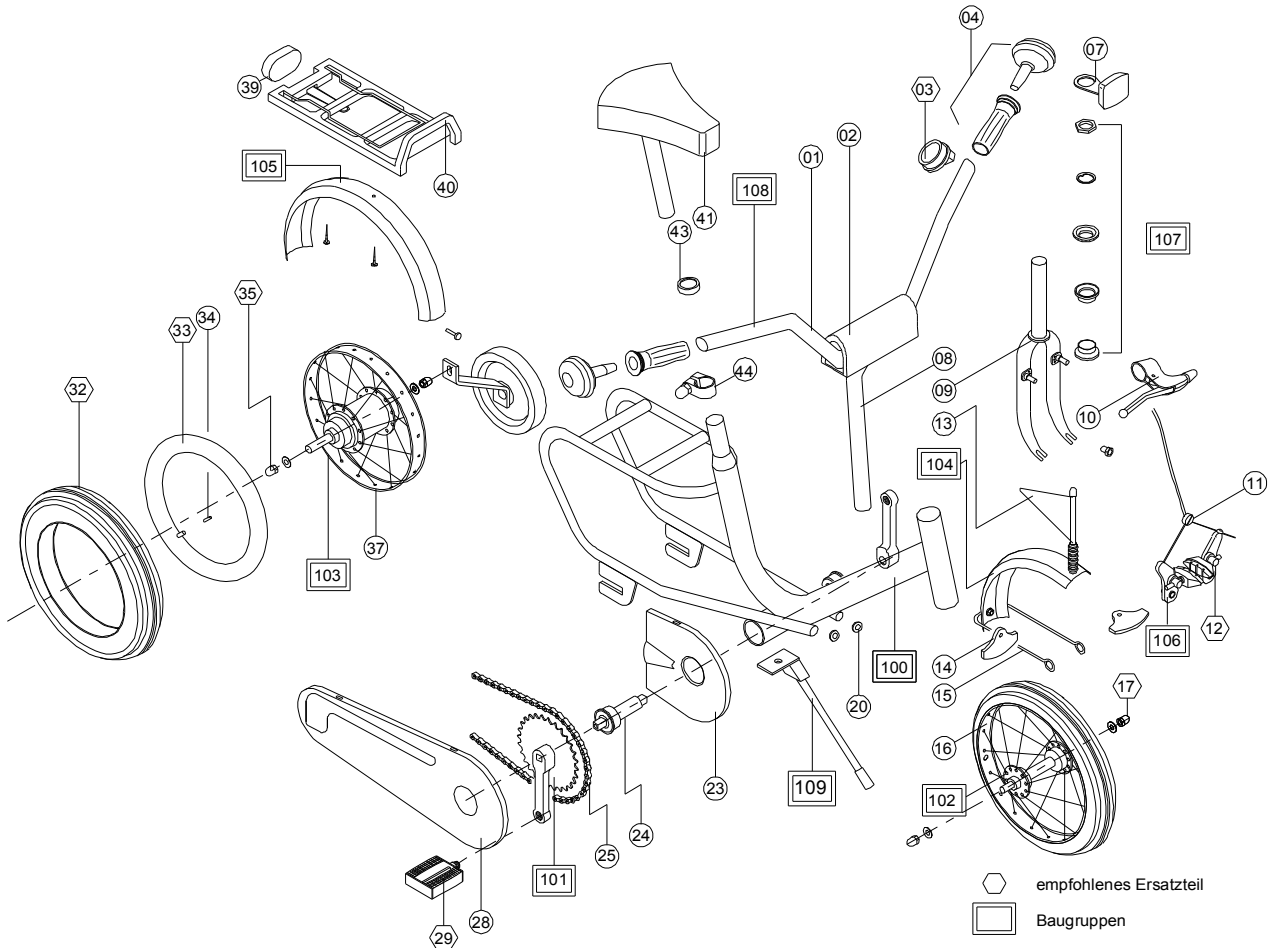


Z6 2009



Pos.	Bezeichnung	VPE	rot 4203 BS 16 A-Nr.	OceanBlue 4206 BS 02 A-Nr.	LovelyPink 4202 BS 02 A-Nr.	Stück/ Fzg.
1	Lenkerbügel	1	06265060	06237038	06237038	1
2	Lenkerpolster	1	00001096	00001096	00001096	1
3	Glocke	1	00000252	00000250	00009914	1
4	Lenkergriff PUKY D=22, Paar	2	50010261	50010261	50010261	2
7	Vorderer Reflektor	2	09262049	09262049	09262049	1
8	Lenkervorbau	1	00010456	00010456	00010456	1
9	Gabel	1	56280013	56284037	56283034	1
10	Bremsgriff mit Schelle	1	00010291	00010291	00010291	1
12	Bremsklotz	2	00001398	00001398	00001398	2
13	Wimpel PUKY	1	59110159	59110159	59110159	1
14	Kantenschutz	10	00000322	00000322	00000322	1
15	Schutzblechstrebe vorne	1	50001053	50001053	50001053	1
16	Vorderrad unbereift	1	59203019	59203019	59203019	1
17	Hutmutter für Vorderrad	10	00000547	00000547	00000547	2
20	Rohrstopfen D=16	20	00000712	00000712	00000712	2
23	Kettenschutzhalter	2	00217113	00217113	00217113	1
24	Combolager	1	00010054	00010054	00010054	1
25	Kette Länge 72 Glieder	1	00217129	00217129	00217129	1
28	Kettenschutz	1	50030077	50030077	50030077	1
29	Pedale, Paar	1	00010630	00010630	00010630	1
32	Reifen 16 x 1,75	1	00000082	00000082	00000082	2
33	Schlauch 16 x 1,75	1	00000794	00000794	00000794	2
34	Ventil	5	00001354	00001354	00001354	2
35	Hutmutter für Hinterrad	10	00000544	00000544	00000544	2

Pos.	Bezeichnung	VPE	rot	OceanBlue	LovelyPink	Stück/ Fzg.
			4203 BS 16 A-Nr.	4206 BS 02 A-Nr.	4202 BS 02 A-Nr.	
37	Hinterrad unbereift	1	59203029	59203029	59203029	1
39	Hinterer Reflektor	2	00000705	00000705	00000705	1
40	Gepäckträgerabdeckung	1	59242109	59242109	59242109	1
41	Sattel mit Stütze	1	00010720	00010720	00010720	1
43	Zierring	20	00000450	00000450	00000450	1
44	Klemmring D=27,4	1	00000425	00000425	00000425	1
100	Rahmen	1	59242013	59270017	59229014	1
101	Kurbelsatz mit Zahnkranz + Lager kpl.	1	50000065	50000065	50000065	1
102	Vorderrad bereift 16 x 1,75	1	59242139	59242139	59242139	1
103	Hinterrad bereift 16 x 1,75	1	59242149	59242149	59242149	1
104	Schutzblech vorne kpl.	1	09234050	09262057	09283014	1
105	Schutzblech hinten kpl.	1	59234020	59284017	59283024	1
106	Felgenbremse kpl.	1	50010221	50010221	50010221	1
107	Steuersatz D=26,5	1	50011027	50011027	50011027	1
108	Lenker kpl.	1	09250060	09263058	09263058	1
109	Seitenständer	1	00009616	00009616	00009616	1
	Ausbesserungslack (Rahmen) 20,0		9000030	9000070	9000041	
	Ausbesserungslack (Lenker) 20,0		9000023	9000036	9000036	