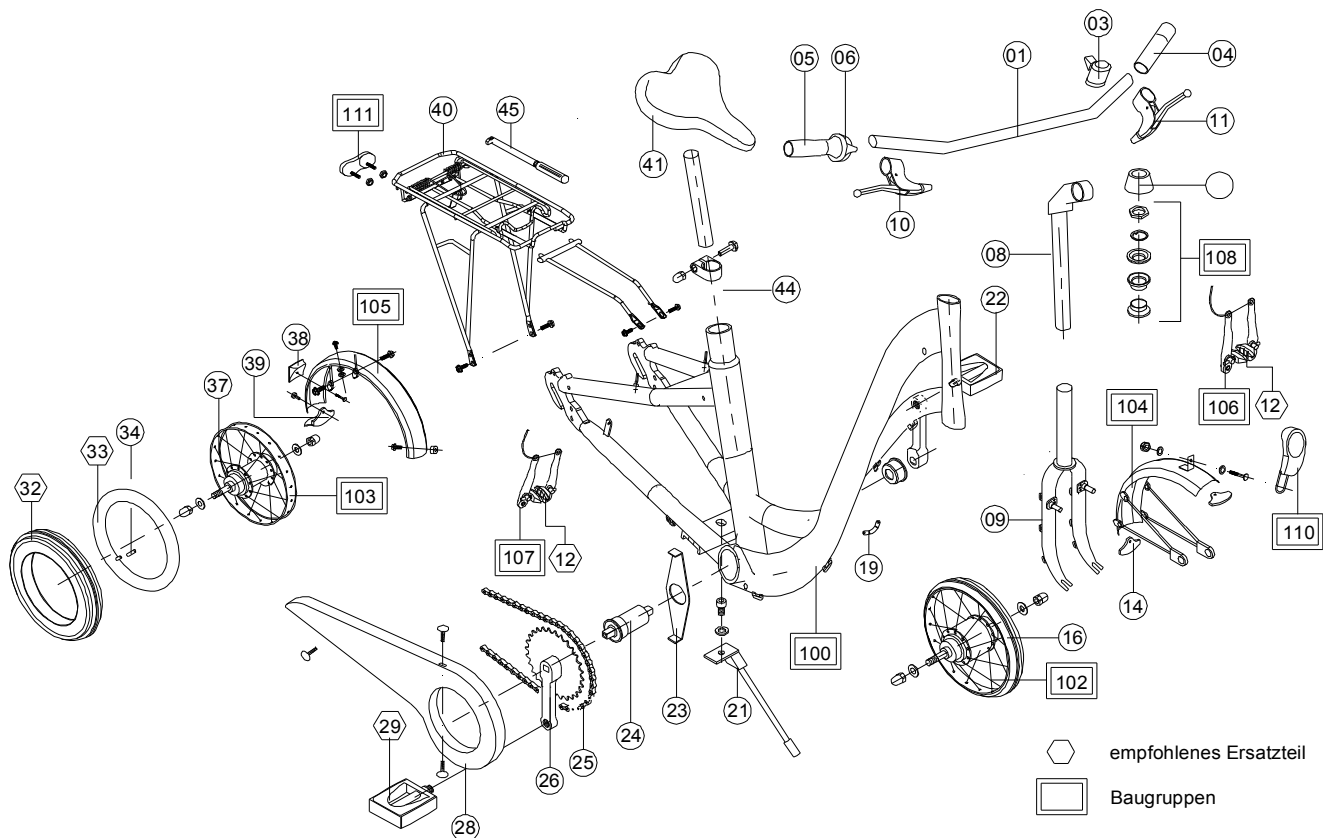


# Skyride 24/3-24/7- 2010



Pos. Bezeichnung	VPE	3-Gang weiß/gold	3-Gang pink/schw.	7-Gang weiß/gold	7-Gang pink/schw.	Stück Fzg.
		4831 BS 01 A-Nr.	4834 BS 01 A-Nr.	4841 BS 01 A-Nr.	4844 BS 01 A-Nr.	
1 Lenkerbügel L=560	1	00010405	00010405	00010405	00010405	1
3 Glocke	1	00020254	00020254	00020254	00020254	1
4 Lenkergriff links	1	00020258	00020258	00020258	00020258	1
5 Lenkergriff rechts	1	00020259	00020259	00020259	00020259	1
6 Schaltgriff Shifter Bandix3/ Shifter Spectro 7	1	00020268	00020268	00020265	00020265	1
8 Lenkervorbau	1	00010408	00010408	00010408	00010408	1
9 Gabel	1	00040504	00040505	00040504	00040505	1
10 Bremsgriff rechts	1	00020202	00020202	00020202	00020202	1
11 Bremsgriff links	1	00020205	00020205	00020205	00020205	1
12 Bremsklotz	2	00001398	00001398	00001398	00001398	2
16 Vorderrad unbereift	1	06293039	06293039	06293039	06293039	1
21 Seitenständer	1	00011019	00011019	00011019	00011019	1
23 Kettenschutzhalter	1	00000305	00000305	00000305	00000305	1
24 BSA Tretlager	1	00020159	00020159	00020159	00020159	1
25 Kette Länge 96 Glieder	1	00000359	00000359	00000359	00000359	1
26 Kurbelsatz mit Zahnkranz	1	00010410	00010410	00010410	00010410	1
28 Kettenschutz	1	50020352	50020352	50020352	50020352	1
29 Pedale, Paar	1	50010624	50010624	50010624	50010624	1
32 Reifen 24 x 2,0	1	00010097	00010097	00010097	00010097	2

Pos. Bezeichnung	VPE	3-Gang	3-Gang	7-Gang	7-Gang	Stück
		weiß/gold 4831 BS 01 A-Nr.	pink/schw. 4834 BS 01 A-Nr.	weiß/gold 4841 BS 01 A-Nr.	pink/schw. 4844 BS 01 A-Nr.	
33 Schlauch 24 x 2,0	1	00010788	00010788	00010788	00010788	2
34 Ventil	5	00001354	00001354	00001354	00001354	2
37 Hinterrad unbereift	1	56293049	56293049	06294029	06294029	1
38 Rückstrahler	1	00010765	00010765	00010765	00010765	1
40 Gepäckträger	1	00040802	00040802	00040802	00040802	1
41 Sattel	1	00010734	00010734	00010734	00010734	1
44 Klemmring D=32,5	1	00010425	00010425	00010425	00010425	1
45 Minipumpe	1	00020279	00020279	00020279	00020279	1
<b>100 Rahmen</b>	<b>1</b>	<b>00040305</b>	<b>00040306</b>	<b>00040305</b>	<b>00040306</b>	<b>1</b>
102 Vorderrad bereift 24 x 2,0	1	56293019	56293019	56293019	56293019	1
103 Hinterrad bereift 24 x 2,0	1	56293029	56293029	06294019	06294019	1
104 Schutzblech vorne kpl.	1	00020826	00020826	00020826	00020826	1
105 Schutzblech hinten kpl.	1	50020827	50020827	50020827	50020827	1
106 V-Brake vorne	1	50020209	50020209	50020209	50020209	1
107 V-Brake hinten	1	50020210	50020210	50020210	50020210	1
108 Steuersatz	1	00030249	00030249	00030249	00030249	1
110 Frontscheinwerfer	1	00041502	00041502	00041502	00041502	1
111 Standrücklicht Toplight	1	00010779	00010779	00010779	00010779	1



