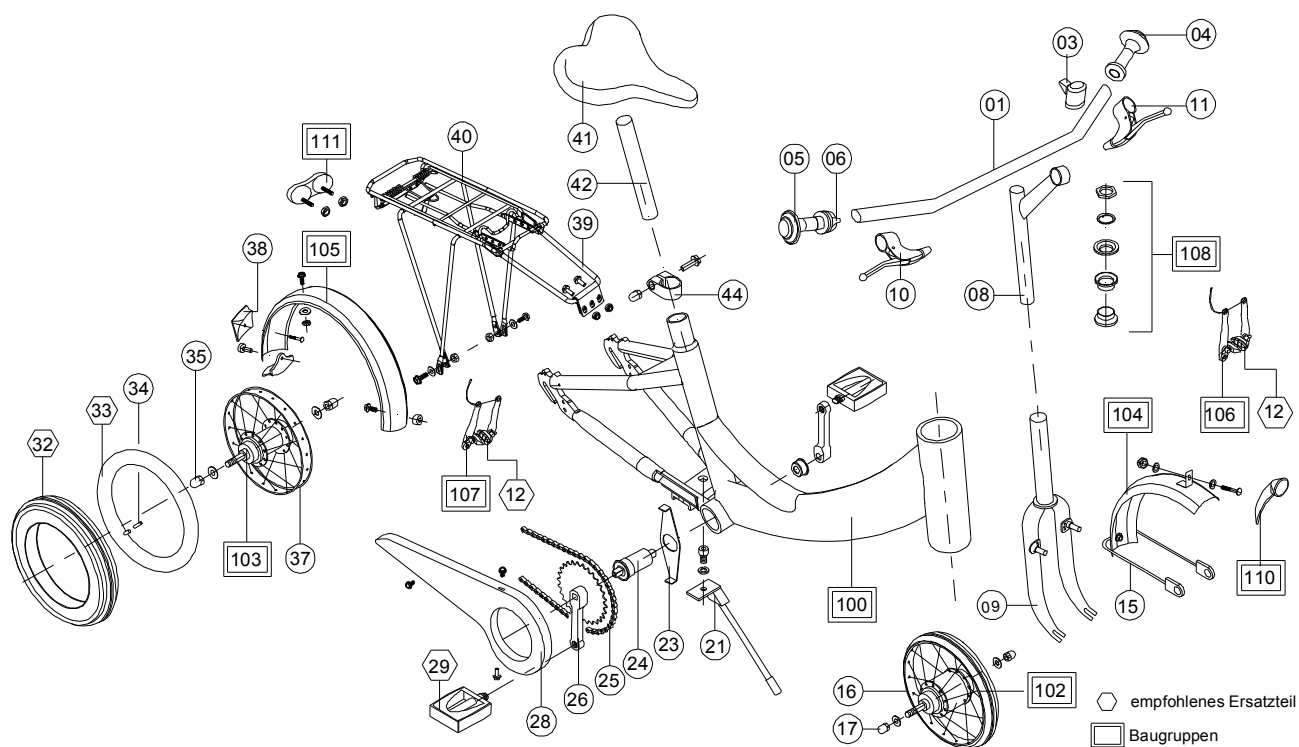


Skyride-2009



Pos.	Bezeichnung	VPE	weiß/pink 4455 BS 01 A-Nr.	weiß/rot 4442 BS 01 A-Nr.	Stück Fzg.
1	Lenkerbügel L=510	1	00020462	00020462	1
3	Glocke	1	00020254	00020254	1
4	Lenkergriff links	1	00000267	00000267	1
5	Lenkergriff rechts	1	00010257	00010257	1
6	Schaltung i-Motion 3-Gang kpl.	1	00020264	00020264	1
8	Lenkervorbau	1	00000454	00000454	1
9	Gabel	1	00020226	00011327	1
10	Bremsgriff rechts	1	00020202	00020202	1
11	Bremsgriff links	1	00020205	00020205	1
12	Bremsklotz	2	00001398	00001398	2
15	Schutzblechstrebe vorne	1	50001050	50001050	1
16	Vorderrad unbereift	1	06214019	06214019	1
17	Hutmutter für Vorderrad	10	xxxxxxxxx	xxxxxxxxx	2
21	Seitenständer	1	00011037	00011037	1
23	Kettenschutzhalter	1	00000305	00000305	1
24	BSA-Lager	1	00020159	00020159	1
25	Kette Länge 84 Glieder	1	00000368	00000368	1
26	Kurbelsatz mit Zahnkranz L=127	1	00000067	00000067	1
28	Kettenschutz	1	50020337	50020337	1
29	Pedale, Paar	1	50010627	50010627	1
32	Reifen 20 x 1,75	1	00000068	00000068	2

Pos.	Bezeichnung	VPE	weiß/pink 4455 BS 01 A-Nr.	weiß/rot 4442 BS 01 A-Nr.	Stück Fzg.
33	Schlauch 20 x 1,75	1	00000799	00000799	2
34	Ventil	5	00001354	00001354	2
35	Hutmutter für Hinterrad	2	00010643	00010643	2
37	Hinterrad unbereift	1	56285149	56285149	1
38	Rückstrahler	2	00010765	00010765	1
39	Gepäckträgerbügel	1	00011084	00011084	1
40	Gepäckträger ohne Streben	1	50010301	50010301	1
41	Sattel	1	00010729	00010729	1
42	Sattelstütze	1	xxxxxxxxx	xxxxxxxxx	1
44	Klemmring D=32,5	1	00010425	00010425	1
100	Rahmen	1	00011318	00011317	1
102	Vorderrad bereift 20 x 1,75	1	06214029	06214029	1
103	Hinterrad bereift 20 x 1,75	1	56285109	56285109	1
104	Schutzblech vorne	1	06269049	06269049	1
105	Schutzblech hinten kpl.	1	50010851	50010851	1
106	V-Brake vorne	1	50010209	50010209	1
107	V-Brake hinten	1	50010226	50010226	1
108	Steuersatz 1 1/8	1	00001023	00001023	1
110	Frontscheinwerfer	1	00010764	00010764	1
111	Standlicht Toplight	1	00010779	00010779	1