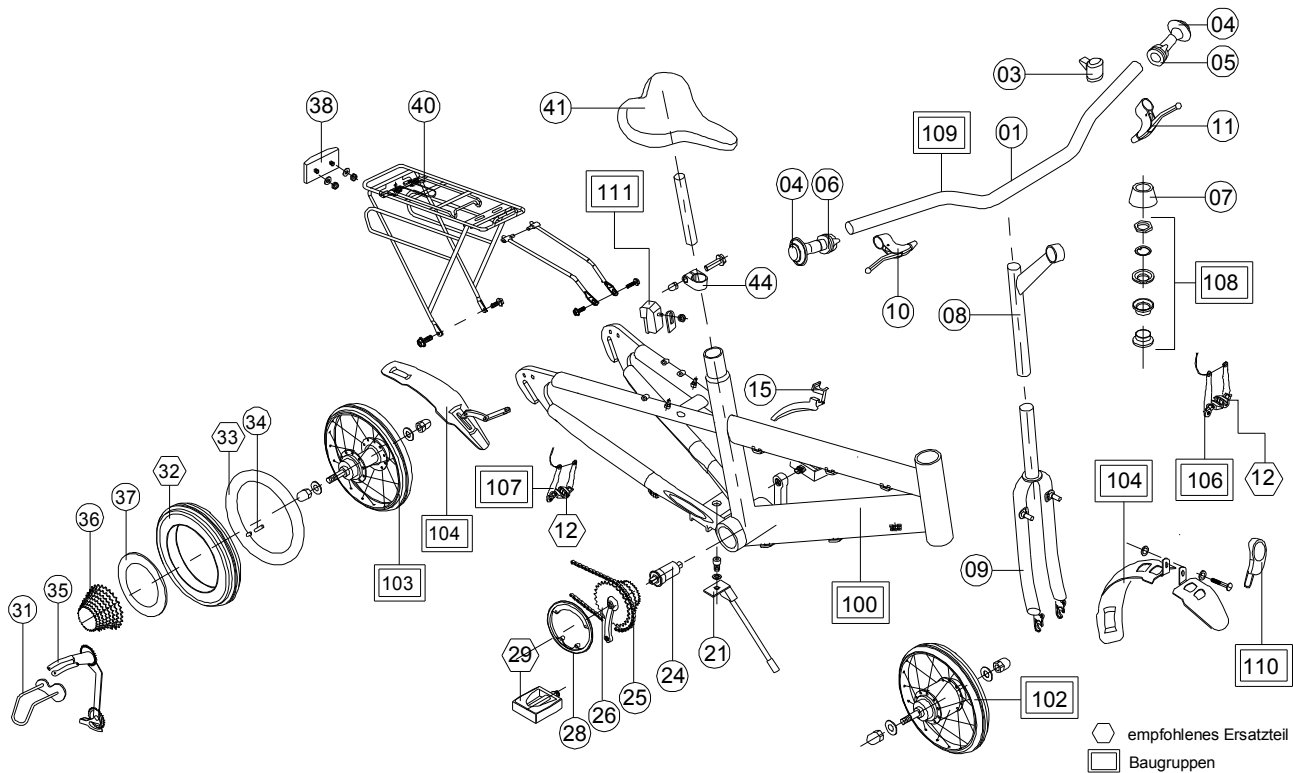


Crusader 24-24 2010



grau/schwarz

4848

24-Gang

BS 01

A-Nr.

Stück

Fzg.

Pos.	Bezeichnung	VPE	A-Nr.	Stück Fzg.
1	Lenkerbügel	1	00040900	1
3	Glocke	1	00020254	1
4	Lenkergriff L=50	2	00040902	2
5	Schalter SRAM 3-fach	1	00042010	1
6	Schalter SRAM 8-fach	1	00042009	1
7	Steuersatzkappe schwarz	1	00041400	
8	Lenkervorbau	1	00040901	1
9	Gabel	1	00040506	1
10	Bremsgriff rechts	1	00020202	1
11	Bremsgriff links	1	00020205	1
12	Bremsklotz	2	auf Anfrage	2
15	Umwerfer SRAM	1	00042002	1
21	Seitenständer	1	00009618	1
24	BSA -Lager	1	00020159	1
25	Kette	1	00042004	1
26	Kurbelgarnitur 3-fach incl. Kettenschutz	1	00042001	1
28	Kettenschutzscheibe	1	00041301	1

grau/schwarz
4848
24-Gang
BS 01
A-Nr.

Pos.	Bezeichnung	VPE	A-Nr.	Stück Fzg.
29	Pedale, Paar	1	00042200	1
31	Schaltschutzbügel	1	00042006	1
32	Reifen 24 x 2,0	1	00041600	2
33	Schlauch 24 x 2,0	1	00010788	2
34	Ventil	5	00001354	2
35	Schaltwerk hinten	1	00042003	1
36	Kassette 8-fach (11-32 Zähne)	1	00042005	1
37	Speichenschutzscheibe	1	00041805	1
38	Reflektor hinten	1	00010740	1
40	Gepäckträger kpl.	1	00040801	1
41	Sattel	1	00042300	1
44	Klemmring	1	00000513	1
100	Rahmen	1	00040308	1
102	Vorderrad bereift 24 x 2,0	1	06236019	1
103	Hinterrad bereift 24 x 2,0	1	06236029	1
104	Steckschutzblech, Satz	1	00040700	1
106	V-Brake vorne	1	54220209	1
107	V-Brake hinten	1	50042401	1
108	Steuersatz	1	00030249	1
110	Scheinwerfer Sprint LED	1	00041502	1
111	Rücklicht kpl.	1	50041500	1