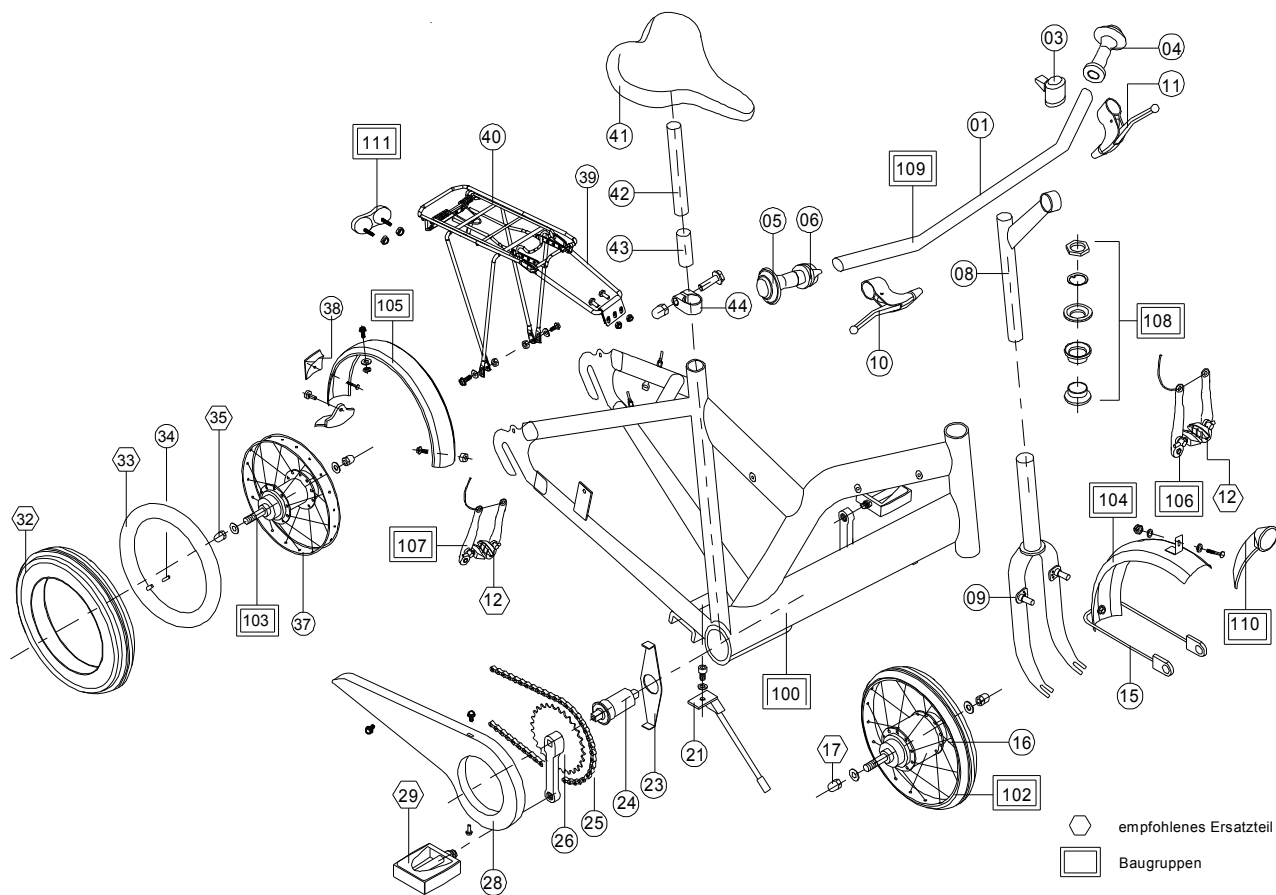


Crusader-2009



Modell 2009 weiß/grau 4564	Modell 2009 hellbl./weiß 4555	Modell 2010 hellbl./weiß 4555
----------------------------------	-------------------------------------	-------------------------------------

Pos.	Bezeichnung	VPE	BS 01 A-Nr.	BS 01 A-Nr.	BS 02 A-Nr.	Stück Fzg.
1	Lenkerbügel	1	00020462	00020462	00020462	1
3	Glocke	1	00020254	00020254	00020254	1
4	Lenkergriff links	1	00000267	00000267	00000267	1
5	Lenkergriff rechts	1	00010257	00010257	00010257	1
6	Shirfter Bandix i-Motion 3	1	00020264	00020264	00020264	1
8	Lenkervorbau	1	00000454	00000454	00000454	1
9	Gabel	1	00020227	00020228	00020228	1
10	Bremsgriff rechts	1	00020202	00020202	00020202	1
11	Bremsgriff links	1	00020205	00020205	00020205	1
12	Bremsklotz	2	00001398	00001398	00001398	2
15	Schutzblechstrebe vorne	1	50001050	50001050	50001050	1
16	Vorderrad unbereift	1	06214019	06214019	06214019	1
17	Hutmutter für Vorderrad	10	xxxxxxxxx	xxxxxxxxx	xxxxxxxxx	2
21	Seitenständer	1	00011037	00011037	00011037	1
23	Kettenschutzhalter	1	00000305	00000305	00000305	1
24	BSA -Lager	1	00020159	00020159	00020159	1

Pos.	Bezeichnung	VPE	Modell 2009	Modell 2009	Modell 2010	Stück Fzg.
			weiß/grau 4564 BS 01 A-Nr.	hellbl./weiß 4555 BS 01 A-Nr.	hellbl./weiß 4555 BS 02 A-Nr.	
25	Kette Länge 84 Glieder	1	00000368	00000368	00000368	1
26	Kurbelsatz mit Zahnkranz L=127	1	00000067	00000067	00000067	1
28	Kettenschutz	1	50020337	50020337	50041300	1
29	Pedale, Paar	1	00010630	00010630	00010630	1
32	Reifen 20 x 1,75	1	00000068	00000068	00000068	2
33	Schlauch 20 x 1,75	1	00000799	00000799	00000799	2
34	Ventil	5	00001354	00001354	00001354	2
35	Hutmutter für Hinterrad	2	00010643	00010643	00010643	2
37	Hinterrad unbereift	1	56285149	56285149	56285149	1
38	Rückstrahler	1	00010765	00010765	00010765	1
39	Gepäckträgerbügel	1	00011084	00011084	00011084	1
40	Gepäckträger ohne Streben	1	50010301	50010301	50010301	1
41	Sattel	1	00010729	00010729	00010729	1
42	Sattelstütze	1	xxxxxxxxx	xxxxxxxxx	xxxxxxxxx	1
44	Klemmring 27,4	1	00000425	00000425	00000425	1
100	Rahmen	1	00011319	00011316	00011316	1
102	Vorderrad bereift 20 x 1,75	1	06214029	06214029	06214029	1
103	Hinterrad bereift 20 x 1,75	1	56285109	56285109	56285109	1
104	Schutzblech vorne	1	06269049	06269049	06269049	1
105	Schutzblech hinten kpl.	1	50010851	50010851	50010851	1
106	V-Brake vorne	1	50010209	50010209	50010209	1
107	V-Brake hinten	1	50020210	50020210	50020210	1
108	Steuersatz	1	00001023	00001023	00001023	1
110	Halogenscheinwerfer vorne	1	00010764	00010764	00010764	1
111	Rücklicht kpl.	1	00010779	00010779	00010779	1