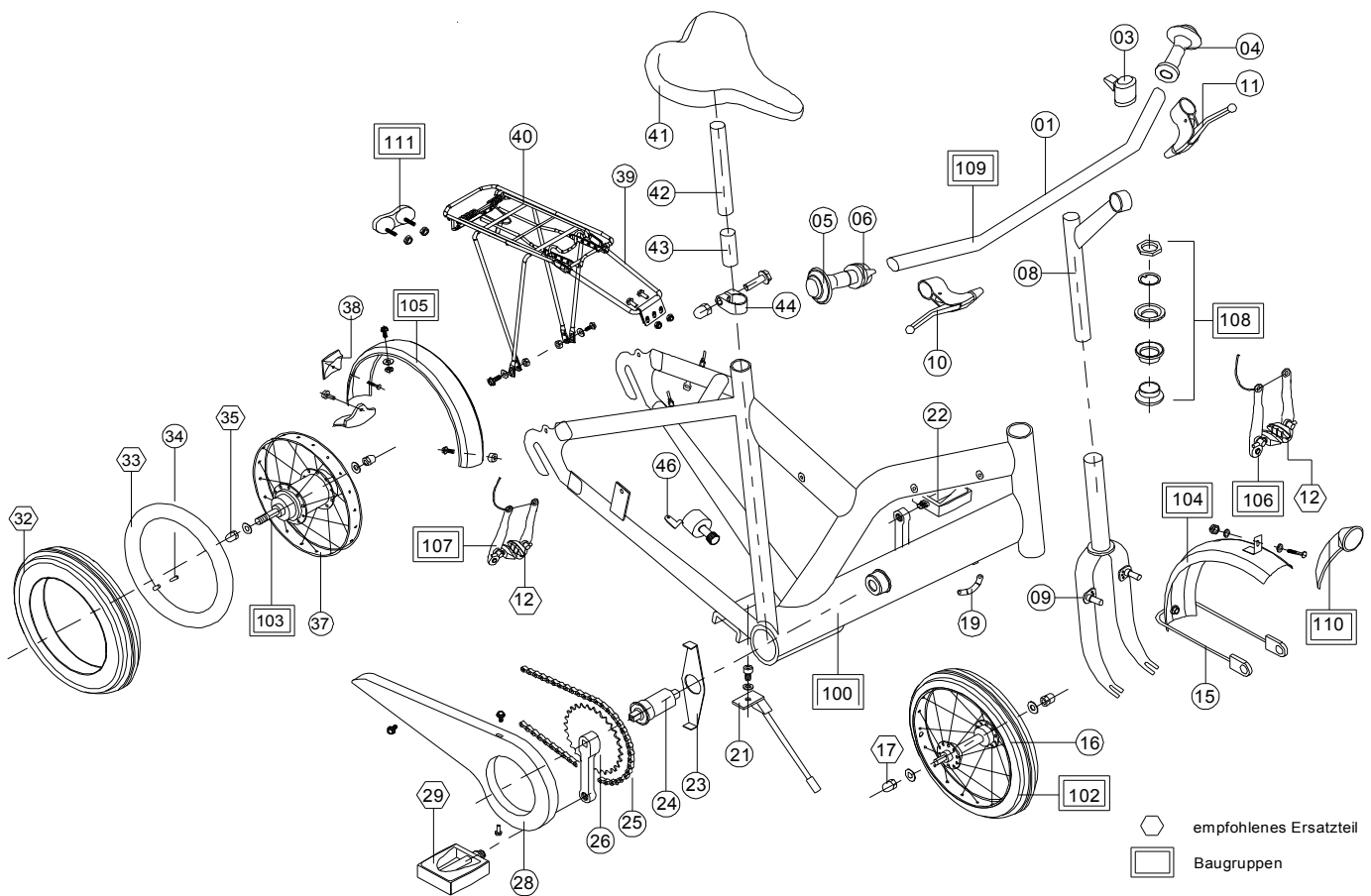


Crusader-2008



Pos.	Bezeichnung	VPE	weiß/anthr.	blau/weiß	blau/weiß	Stück Fzg.
			4554 BS 01 A-Nr.	4556 BS 01 A-Nr.	4566 BS 01 A-Nr.	
1	Lenkerbügel	1	00020462	00020462	00020462	1
3	Glocke	1	00020254	00020254	00020254	1
4	Lenkergriff links	1	00000267	00000267	00000267	1
5	Lenkergriff rechts	1	00010257	00010257	00010257	1
6	Shirfter Bandix i-Motion 3	1	00020264	00020264	00020264	1
8	Lenkervorbau	1	00000454	00000454	00000454	1
9	Gabel	1	00020227	00020228	00020228	1
10	Bremsgriff rechts	1	00020202	00020202	00020202	1
11	Bremsgriff links	1	00020205	00020205	00020205	1
12	Bremsklotz	2	00001398	00001398	00001398	2
15	Schutzblechstrebe vorne	1	50001050	50001050	50001050	1
16	Vorderrad unbereift	1	56285139	56285139	06214019	1
17	Hutmutter für Vorderrad	10	00000544	00000544	xxxxxxxxx	2
19	Kabelhalter mit Schrauben	1	50000306	50000306	50000306	1
21	Seitenständer	1	00011037	00011037	00011037	1
23	Kettenschutzhalter	1	00000305	00000305	00000305	1
24	Kompaktlager	1	00000422	00000422	00000422	1

Pos.	Bezeichnung	VPE	weiß/anthr.	blau/weiß	blau/weiß m.Nabendyn.	Stück Fzg.
			4554 BS 01 A-Nr.	4556 BS 01 A-Nr.	4566 BS 01 A-Nr.	
25	Kette Länge 84 Glieder	1	00000368	00000368	00000368	1
26	Kurbelsatz mit Zahnkranz L=127	1	00000067	00000067	00000067	1
28	Kettenschutz	1	50020337	50020337	50020337	1
29	Pedale, Paar	1	50010627	50010627	50010627	1
32	Reifen 20 x 1,75	1	00000068	00000068	00000068	2
33	Schlauch 18 x 1,75	1	00000799	00000799	00000799	2
34	Ventil	5	00001354	00001354	00001354	2
35	Hutmutter für Hinterrad	2	xxxxxxxxx	xxxxxxxxx	xxxxxxxxx	2
37	Hinterrad unbereift	1	56285149	56285149	06285149	1
39	Gepäckträgerbügel	1	00011084	00011084	00011084	1
40	Gepäckträger ohne Streben	1	50010301	50010301	50010301	1
41	Sattel	1	00010729	00010729	00010729	1
42	Sattelstütze	1	00010737	00010737	00010737	1
44	Klemmring 32,5	1	00010425	00010425	00010425	1
46	Lichtmaschine	1	00010419	00010419	xxxxxxxxx	1
100	Rahmen	1	00020217	00020218	00020218	1
102	Vorderrad bereift 20 x 1,75	1	59285129	59285129	06214029	1
103	Hinterrad bereift 20 x 1,75	1	06285109	06285109	06285109	1
104	Schutzblech vorne	1	06269049	06269049	06269049	1
105	Schutzblech hinten kpl.	1	50010851	50010851	50010851	1
106	V-Brake vorne	1	50010209	50010209	50010209	1
107	V-Brake hinten	1	50010210	50010210	50010210	1
108	Steuersatz	1	00001023	00001023	00001023	1
110	Halogenscheinwerfer vorne	1	00010767	00010767	00010764	1
111	Rücklicht kpl.	1	00010779	00010779	00010779	1