



# KID CAR®

MADE IN HOLLAND

## Die Kinderkarrenausstattung:

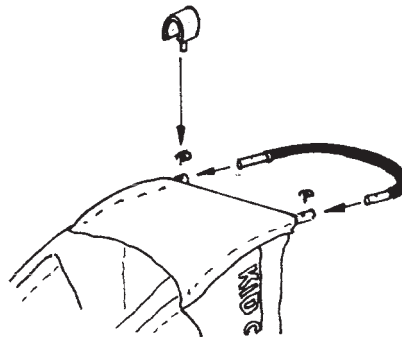
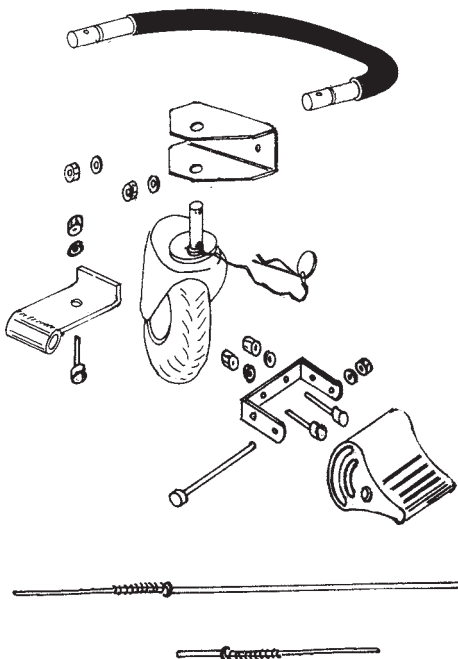
Die Wanderausstattung besteht aus:  
dem Schiebegriff;  
Laufradhalter  
dem Laufrad;  
der Feststellbremse;  
Bügel zur Ablage des Laufrads;

## 3.1 Schiebegriff:

Der Schiebegriff schließt an die vorspringenden Rohrteile der Rollbügel an. Entfernen Sie dazu die beiden schwarzen Schutzkappen. Stecken Sie die beiden Enden des Schiebegriffs anschließend in die frei werdenden Rohrenden. Sichern Sie diese durch die mitgelieferten grauen Rohrsperrstifte. Beim Einfalten des Rollbügel-system kann der Bügel stecken bleiben.

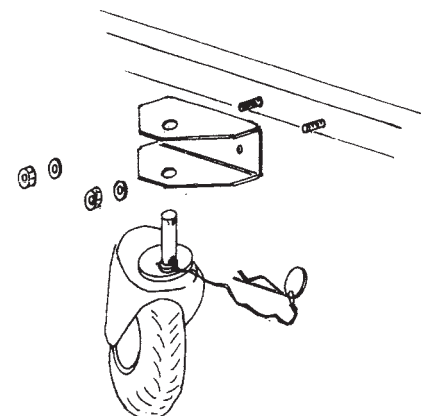
Der Laufradhalter wird mit Hilfe der M6 Bolzen und -muttern an der Rahmenvorderseite befestigt. Drehen Sie die Muttern mit Hilfe von zwei Steckschlüsseln Nr. 10 los. Bringen Sie den Laufradhalter über die dafür vorgesehenen Räder am Rahmen an, bringen Sie die Unterlegscheiben an und drehen Sie die Muttern wieder richtig fest. Achten Sie auch genau darauf, ob der Laufradhalter parallel zum Rahmen verläuft.

Das Laufrad kann nun angebracht werden, indem der Stift von der Unterseite her in den Halter gesteckt wird. Sichern Sie den Stift, indem Sie den Sperrstift durch das untere Loch des Stiftes stecken.

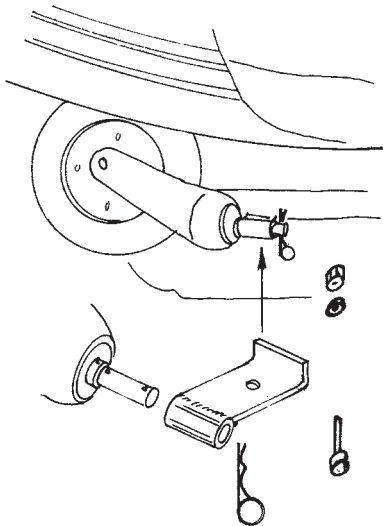


## 3.2 das Laufrad:

Falls der Halter des Laufrads nicht fabrikmäßig angebracht wurde, gehen Sie folgendermaßen vor:  
Das Laufrad wird an der Vorderseite des Basisgestells angebracht. Es besteht aus zwei Teilen. a- dem Laufradhalter und b- dem Laufrad.



Wenn Sie mit dem KID CAR BikeBuggy Rad fahren, können Sie das Laufrad am dafür mitgelieferten Bügel ablegen. Diesen Bügel können Sie rechts unter dem Rahmenrohr montieren. Für den M6x45mm Bolzen wurde bereits ein Loch angebracht. Stecken Sie den Bolzen durch das Loch im Bügel und anschließend durch das Rohr. Die M6 Unterlegscheibe ist über dem Bolzenende anzubringen, anschließend die selbstsichernde Mutter. Drehen Sie mit Hilfe der Steckschlüssel Nr. 10 jetzt alles richtig fest.



### 3.3 die Feststellbremse:

Falls die Feststellbremse nicht fabrikmäßig angebracht wurde, besteht diese aus folgenden Einzelteilen:

3.3.1 Bremsstangen, links-lang und rechts-kurz;

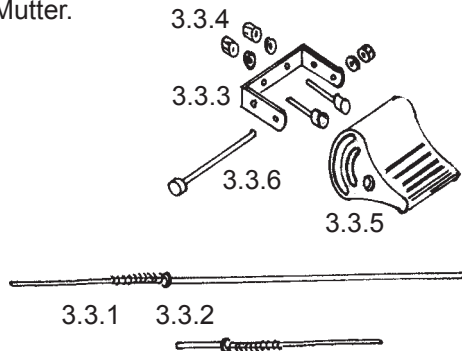
3.3.2 2 Stück Spiralfedern und M6 Unterlegscheiben

3.3.3 Handbremsbügel;

3.3.4 2 Stück M6x40 Bolzen, M6 Unterlegscheiben und selbstsichernde Muttern;

3.3.5 Kunststoffbremshebel;

3.3.6 M6x80 mm Bolzen, M6 Unterlegscheibe und selbstsichernde Mutter.



Montage der Feststellbremse geht folgendermaßen:

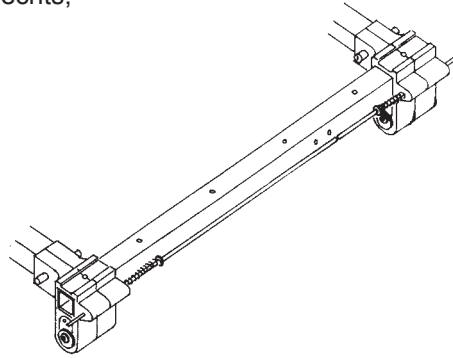
Setzen Sie sich hinter dem KID CAR BikeBuggy auf den Boden;

Legen Sie die Bremsstangen vor sich hin. Den dünnen Abschnitt der langen Bremsstange nach links und ebenso den dünnen Abschnitt der Bremsstange nach rechts;

Schieben Sie beide Stangen über den dünnen Abschnitt, erst die Unterlegscheibe und anschließend die Spiralfeder;

An der Rückseite der Rahmenverbindungsstücke aus Kunststoff sind an jeder Seite Bremsstangenführungen angebracht.

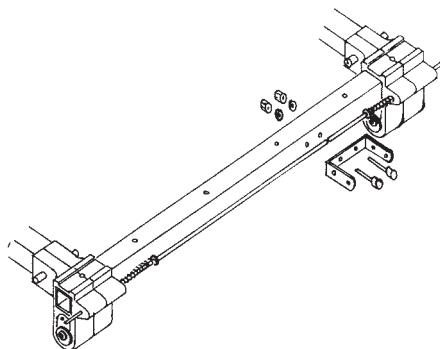
Stecken Sie nun an beiden Seiten den dünnen Abschnitt der Bremsstange in das Loch des Rahmenverbindungsstücks. Sie beginnen mit der langen Stange links und danach mit der kurzen Stange rechts;



Montieren Sie jetzt den Feststellbremsbügel. Stecken Sie die M6x40 mm Bolzen durch die Löcher desjenigen Teils, der die beiden hochstehenden Laschenenden verbindet. Stecken Sie die Bolzen anschließend in die Löcher der Rahmens des KID CAR BikeBuggy. Die Bremsstangen sind nun im Wege, aber diese können Sie nach außen schieben. Bringen Sie diese anschließend in die hinteren Löcher des hochstehenden Teils des Bügels;

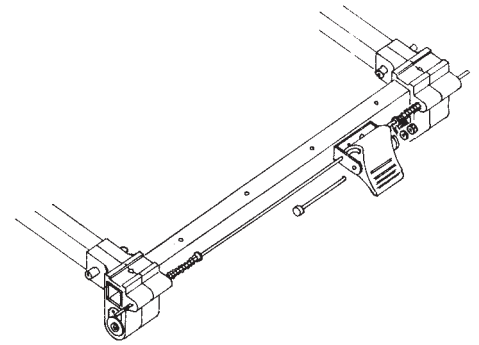
Montieren Sie den Bügel nun weiter ab, indem sie an der Innenseite des Rahmenrohrs erst die Unterlegscheibe über das Drahtende schieben und dann die selbstsichernde Mutter auf das Drahtende drehen.

Drehen Sie die Bolzen und Muttern jetzt mit Hilfe der beiden Steckschlüssel Nr. 10 richtig fest;

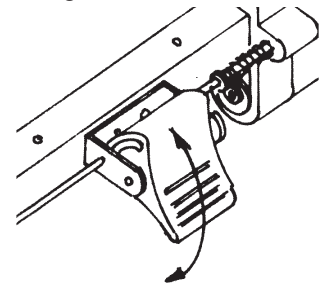


Jetzt noch den Bremshebel anbringen. Schieben Sie hierfür die beiden Bremsstangen nach außen. Wenn Platz genug ist, kann der Bremshebel dazwischen geschoben werden. Denken Sie daran, dass die Rillen des Bremshebels nach oben hin sichtbar sein müssen;

Montieren Sie jetzt den M6x80 mm Bolzen. Diesen Bolzen stecken Sie von links nach rechts durch den hochstehenden Teil des Bügels, anschließend erneut durch den Bremshebel durch den hochstehenden Teil. Bringen Sie hier auch die Unterlegscheibe und anschließend die selbstsichernde Mutter an. Drehen Sie diese mit Hilfe der Steckschlüssel fest. Denken Sie bitte daran, dass die beiden hochstehenden Teile nicht den Bremshebel festklemmen.



Wenn Sie sich jetzt hinter den KID CAR BikeBuggy stellen, können Sie den Bremshebel mit der Schuhspitze nach unten in Ruhestellung und nach oben in Fahrstellung drücken.



Ablegen der Zugstange beim Spazierengehen:

Wenn Sie sich die Fahrradausstattung angeschafft haben, können Sie die Zugstange bei Spaziergängen mitnehmen. An der Rückseite des KID CAR BikeBuggy ist am Flaggenhalter ein Haken angebracht. Wenn Sie die Zugstange zwischen der Öffnung der Schubstange (mit der Kupplung nach oben) nach unten sinken lassen, können Sie das Ende des Rohrs in den Haken stecken. Lassen Sie die Oberseite der Zugstange an der rechten Seite gegen den Schiebegriff lehnen. Befestigen Sie die Zugstange, indem Sie das Sicherheitsband um das Rohr des Schiebegriffs wickeln.

