

DE Gebrauchsanweisung KID CAR Schnellkupplung

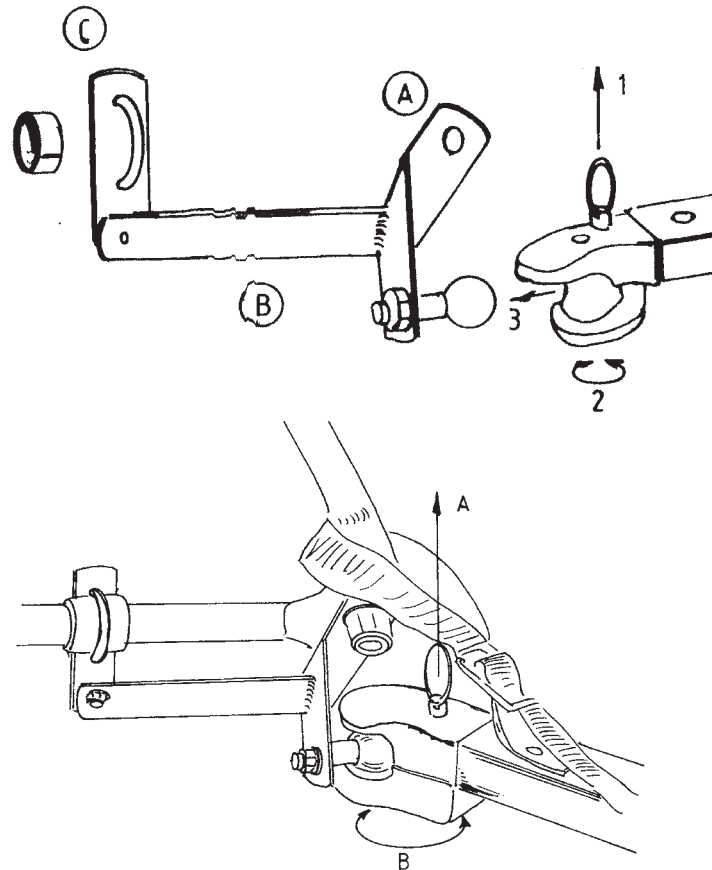
Die patentierte Schnellkupplung mit der Zugstange sorgt für eine direkte Verbindung des KID CAR BikeBuggy mit dem Fahrrad.

Die Kugel sorgt dafür, dass sich der KID CAR BikeBuggy und das Fahrrad unabhängig voneinander bewegen können.

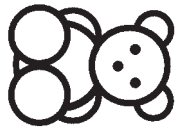
Bringen Sie die Anhängerkupplung am Fahrrad an, indem Sie Platte A an der Hinterachse befestigen. Befestigen Sie Platte B anschließend am Rahmenrohr, das von der Hinterachse zur Kurbelachse verläuft. Wickeln Sie zuerst den Schaumgummi um das Rohr und befestigen Sie Zwischenplatte C.

Alle Muttern sitzen an der Innenseite des Rahmens. Überprüfen Sie, ob die Muttern richtig angezogen sind.

Sie kuppeln die Kupplung an die Kugel an der Anhängerkupplung an, indem Sie den Feststeller nach oben ziehen und zugleich den unteren Teil der Kupplung nach rechts verdrehen. Die Kupplung kann nun um die Kugel geschoben werden. Drehen Sie den unteren Teil der Kupplung nun zurück. Der Sperrstift klickt von selbst in die Sicherung.



KID CAR



MADE IN HOLLAND