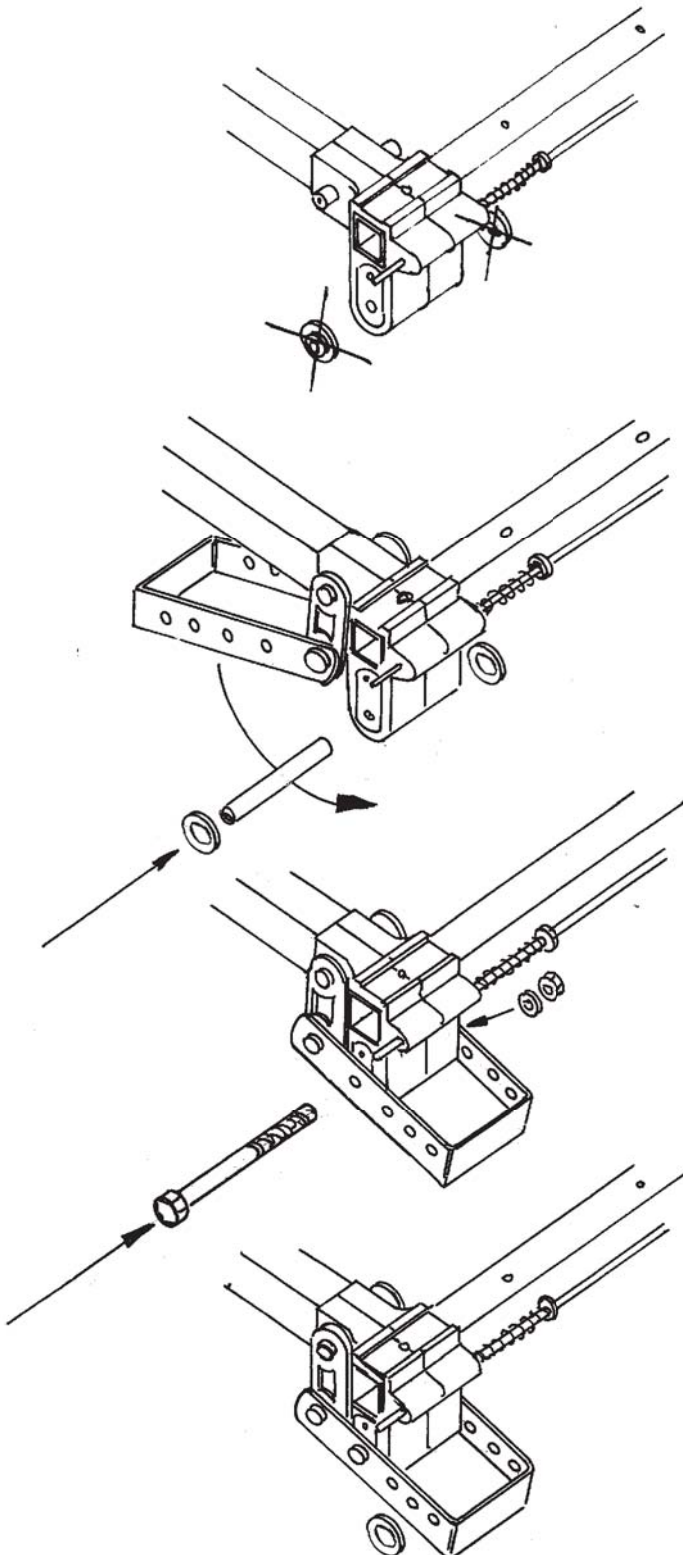


NL Montage handleiding veersysteem

DE Bedienungsanleitung Federsystem

EN Usermanual suspensionsystem

KID CAR  [®] MADE IN HOLLAND



1 Verwijder de afstandringen m.b.v. een schroevendraaier.

Entferne Sie den Distanzringen. Benutze dafür ein Schraubenzieher.

Remove the spacers using a screwdriver

2 Schuif de veeras in de asdrager en plaats de afstandringen op de veer-as, klap vervolgens het veerelement naar achteren

Schleich die Federachse in die Achsehalter und legen die Abstandringen rundum die Federachse. Dreht der Federbügel nach hinter

Push the suspension axle in the axle holder and place the rings. Fold the suspension to the back according the drawing

3 Monteer de m6 bout, draai de bout stevig aan

Bauen Sie jetzt den M6 Bolz und zieht diese fest an

Mount the m6 bolt, make sure the bolt is mounted firmly

4 Gebruik de meegeleverde afstandring bij het monteren van het wiel

Benutzen Sie die extra Kunststoffringen bei den Zusammenbau vom Laufrad

Use the nylon ring when mounting the wheel.